



Technische Daten und allgemeine Beschreibung



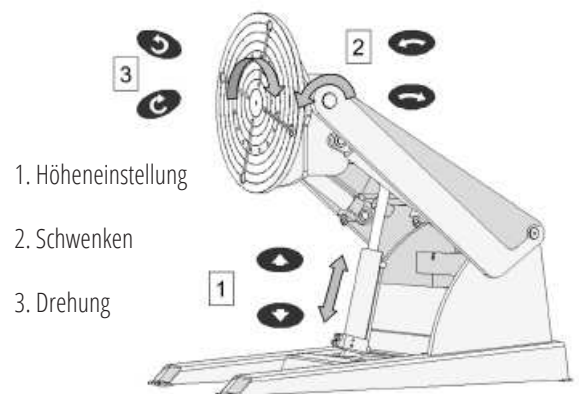
max. Belastung:	15000 N
Drehgeschwindigkeit:	0,07-1,3 U/Min.
max. Drehmoment:	1000 Nm
Kippwinkel:	hydraulisch 135°
Kippzeit 0-max:	25 s
max. Kippmoment:	3000 Nm
max. Schweißstrom:	700 A
Durchmesser der Planscheibe:	700 mm
Tischplatte Anzugsmoment:	170 Nm
Jeborungen in der Planscheibe:	3 x M12 DIN508
Innendurchmesser:	-
Höhe min-max:	780-1550 mm
Länge:	1640 mm
Breite:	810 mm
Gewicht:	730 kg
Anschlussspannung 50 Hz:	3 x 400 V + N + PE
Sicherung:	16 A
Anschlussspannung 60 Hz:	3 x 380 V - 480 + PE
Sicherung:	15 A
bewerteter Schalldruckpegel:	78 dB(A)

Der RPSi 1500 Drehtisch ist mit verstellbaren Dreh-, Neige- und Höhenreglern ausgestattet. Diese stufenlose 3-Achsen-Werkstücksjustierung garantiert eine perfekte, produktive und ergonomische Arbeitsposition. Reibungslose und genau programmierbare Drehbewegungen unter allen Ladebedingungen durch WS-Antrieb und Wechselrichtersteuerung.

Die leistungsstarke Neige- und Höhenjustierung mit Hydraulikbetrieb garantiert immer die sichere Positionierung des Werkstücks für optimale Schweiß- und Arbeitsstellungen. Die Hydraulikanlage schützt mit integrierten Sicherheitsventilen vor beschädigten Schläuchen. Alle Bewegungen lassen sich einfach über die handliche Fernsteuerung regeln und der Bediener kann die Rotationsgeschwindigkeit über die Drehzahlanzeige überwachen.

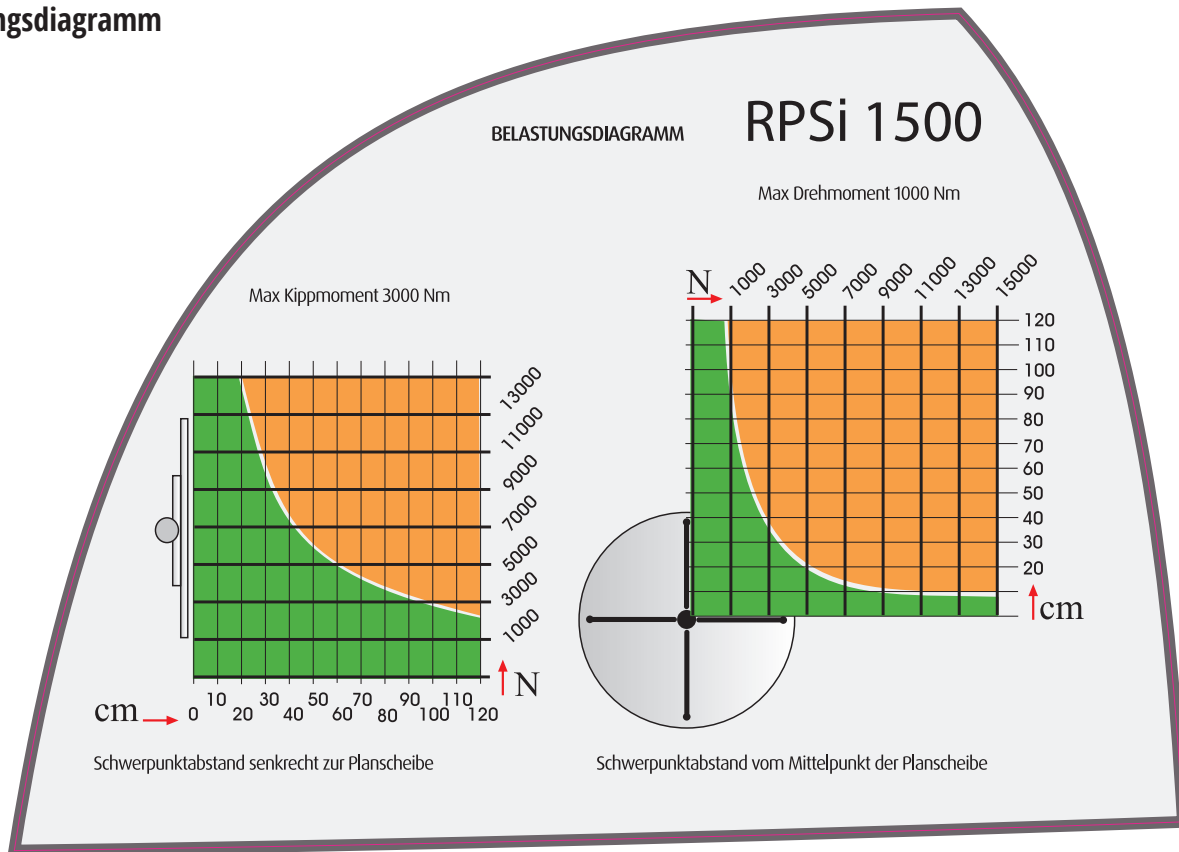
Zugriff auf intelligente Features per Smartphone, Tablet oder PC über WLAN. Die App läuft im Browser und beinhaltet Funktionen zur Programmierung des Drehtischs, Diagnostik, ein Wartungshandbuch und die Möglichkeit, Notizen hinzuzufügen.

Diese Drehtische werden in enger Zusammenarbeit mit Experten entwickelt. Die Drehtische sind in jeder Schweißwerkstatt ein unerlässliches Werkzeug und sie sind eine einfache Möglichkeit, um die Schweißproduktivität und -qualität zu steigern.





Belastungsdiagramm



Alle Drehtische der verschiedenen Belastungsklassen besitzen Belastungstabellen. In den Tabellen sind die größten zugelassenen Drehmomente und Kippmomente ersichtlich. Der Aufkleber mit den Tabellen befindet sich am Gestell des Drehtisches. In der Tabelle ist horizontal die Entfernung (cm) und vertikal die Last (N) dargestellt. Die Belastung darf nicht außerhalb der zugelassenen Zone liegen.

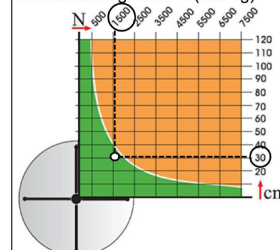
Berechnung der zulässigen Last:

Zur Berechnung des Lastmoments wird mit dem Abstand zwischen der Oberfläche der Planscheibe bis zum Schwerpunkt gerechnet. Wenn Sie einen Drehtisch auswählen, müssen Sie das Lastmoment des Werkstücks mit dem maximal zulässigen Drehmoment aus der passenden Tabelle vergleichen.

- G (N) = Gewicht des Werkstücks (kg) x Erdbeschleunigung (~9,81 m/s²)
- Y (m) = Abstand zwischen Planscheibenmittelpunkt und Schwerpunkt des Werkstücks
- X (m) = Abstand zwischen Oberfläche der Planscheibe und Schwerpunkt des Werkstücks
- G x Y = Moment der Drehbewegung (Nm)
- G x X = Moment der Schwenkbewegung (Nm)

Bsp. A Drehmoment

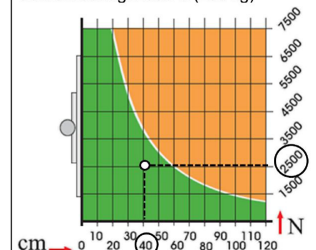
Der Schwerpunkt Abstand des Werkstücks vom Mittelpunkt der Planscheibe ist 30 cm und das Gewicht beträgt 1500 N (150 kg)



Resultat: Drehmoment ist in der zugelassenen Zone.

Bsp. B Kippmoment

Der Schwerpunkt Abstand des Werkstücks senkrecht zur Planscheibe ist 40 cm und das Gewicht beträgt 2500 N (250 kg)



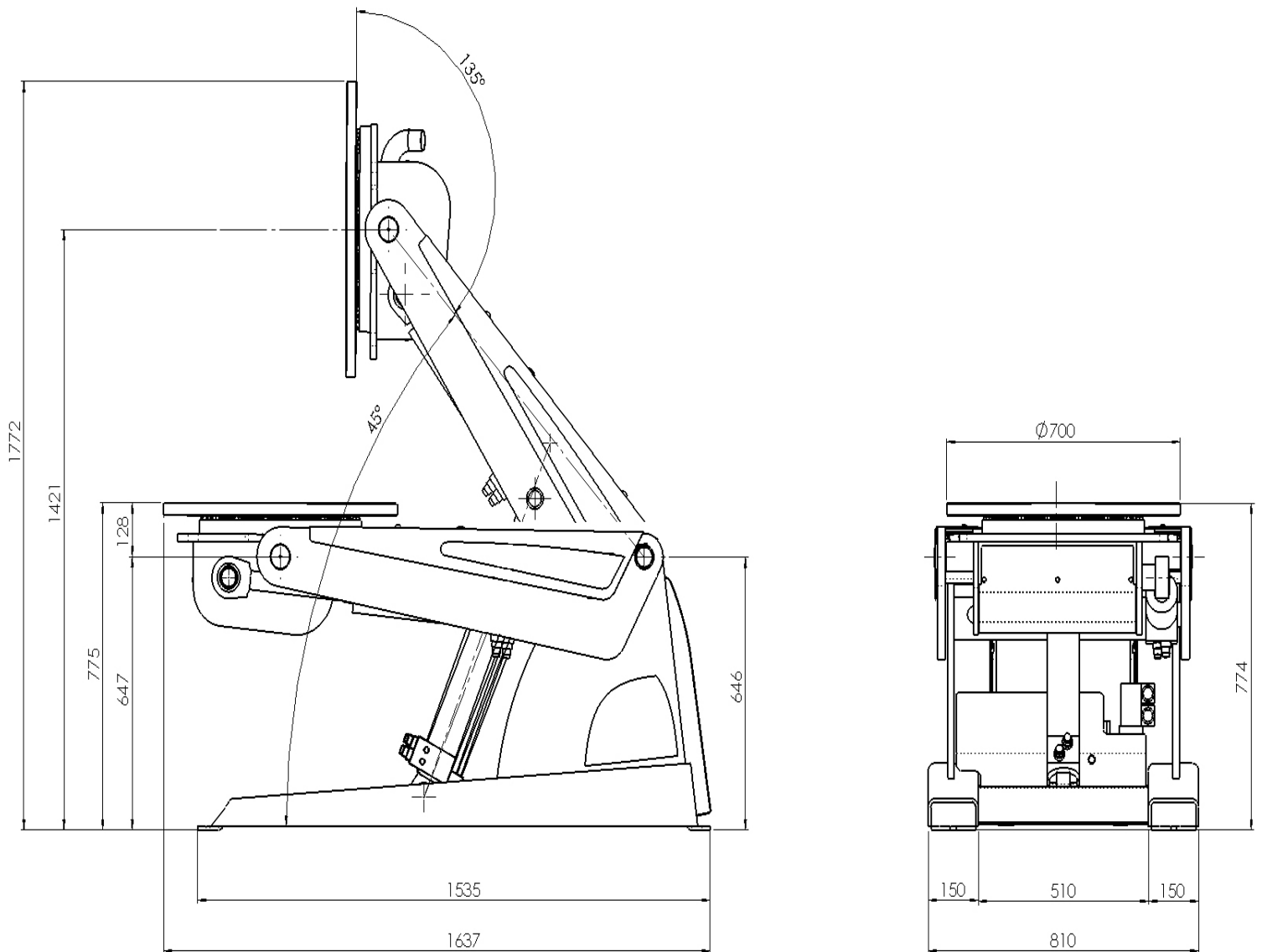
Resultat: Kippmoment ist in der zugelassenen Zone.



SCAPP[®]
AUTOMATION

RPSi 1500

Technische Zeichnung





Funktionen der kabelgebundenen Fernbedienung

(im Lieferumfang enthalten)

1. Not-Aus-Taster
2. Geschwindigkeitsregelungspotentiometer (die Drehgeschwindigkeit kann stufenlos eingestellt werden)
3. Digitalanzeige
4. Funktion-1-Taste (Schnellgeschwindigkeit)
5. Funktion-2-Taste (nicht aktiviert im Standardgerät)
6. Drehung gegen den Uhrzeigersinn (arretierende Taste)
7. Drehung im Uhrzeigersinn (arretierende Taste)
8. a) Drehung aus, b) Not-Austaster/Fehlermeldungen löschen (5 Sek. halten)
9. Höheneinstellung/Heben
10. Höheneinstellung/Senken
11. Schwenken/auf
12. Schwenken/ab
13. Automatischer Start/Stop-Funktion an/aus



optionales Zubehör:

- Tablet zur Programmierung des Drehtischs
- Fußschalter für Start/Stop der Rotation
- Fußpedal zur Geschwindigkeitskontrolle
- Externer Controller für Rotationsgeschwindigkeit
- kabellose Fernbedienung